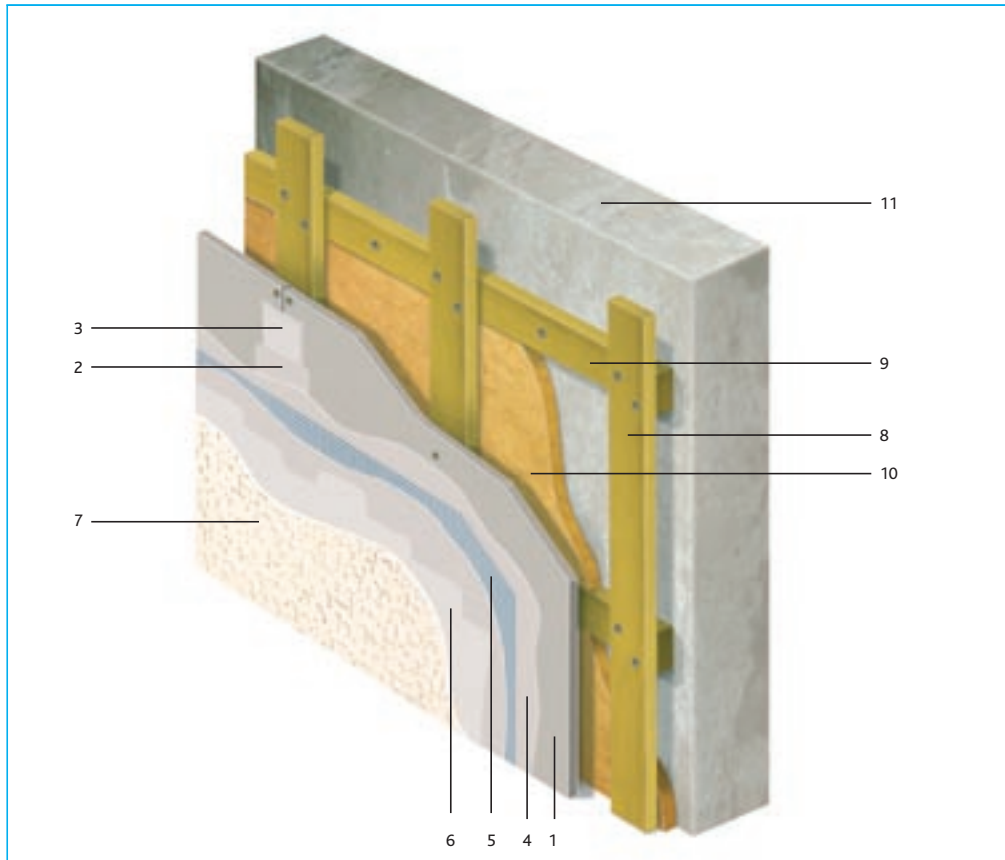


# Hinterlüftetes System

## Aufbau

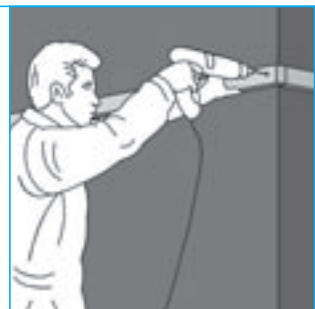


- Legende**
- 1 AQUAPANEL® Cement Board Outdoor
  - 2 AQUAPANEL® Fugenspachtel – grau
  - 3 AQUAPANEL® Fugenband (10 cm)
  - 4 AQUAPANEL® Klebe- und Armiermörtel
  - 5 AQUAPANEL® Gewebe – aussen
  - 6 AQUAPANEL® Grundierung – aussen
  - 7 AQUAPANEL® Silikon-Kunstharzputz – weiss oder AQUAPANEL® Dispersionsputz – weiss
  - 8 Traglattung
  - 9 Grundlattung
  - 10 Dämmstoff
  - 11 Tragfähiger Untergrund

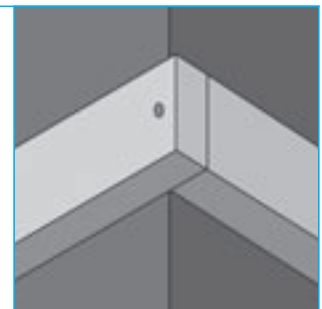
## Montage – hinterlüftetes System

### 1. Montage bei Verwendung von Grundlattung

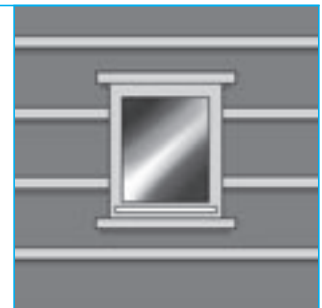
1.1 Die horizontale Grundlattung wird mittels geeigneter Verankerungsmittel in ausreichender Stückzahl am Untergrund verankert. Die Grundlattung sollte einen Mindestquerschnitt von 24 x 60 mm aufweisen. Um die Wärmedämmung der Konstruktion zu erhöhen, kann der Zwischenraum der Grundlattung mit einem witterungsbeständigen Wärmedämmstoff ausgefüllt werden.



1.2 In den Ecken werden die Grundlatten überlappt und verschraubt.



1.3 Die Grundlattung ist auf die Bauwerksöffnungen abzustimmen. Hierbei ist stets eine zusätzliche Grundlattung über und unter den Bauwerksöffnungen vorzusehen. Besondere Hinweise s. S. 21.

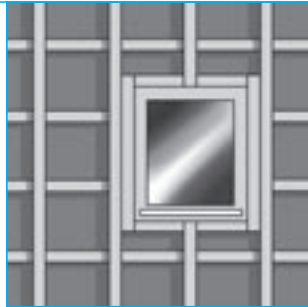


## 2. Anbringen der Traglattung

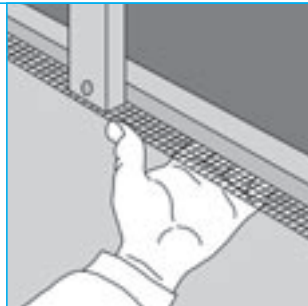
2.1 Nach Verankerung der Grundlattung werden die Traglatten im Achsabstand von 600/625 mm montiert. Um ausreichende Randabstände insbesondere an den Plattenstößen sicherzustellen, sind Hölzer mit einem Mindestquerschnitt 24 x 80 mm zu verwenden.



2.2 Um Öffnungen werden zusätzlich zur Traglattung weitere Latten umlaufend montiert.



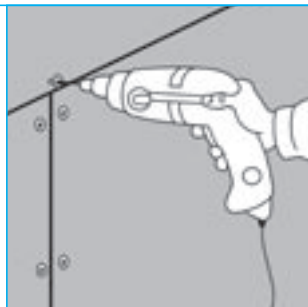
2.3 Am Fuß- und Kopfpunkt der Konstruktion wird ein Lüftungsprofil angeordnet, um den Hinterlüftungsspalt vor dem Eindringen von Schädlingen, Insekten und Kleintieren zu schützen.



## 3. Montage der AQUAPANEL® Cement Board Outdoor

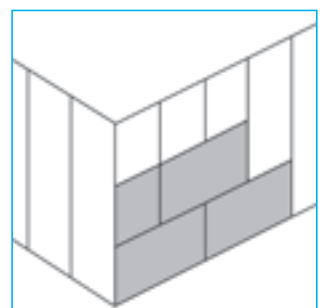
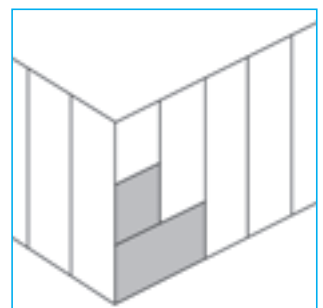
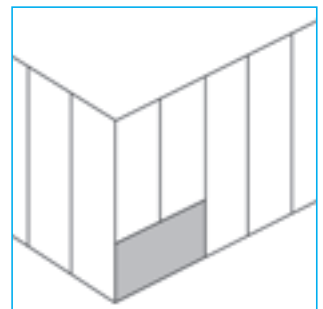
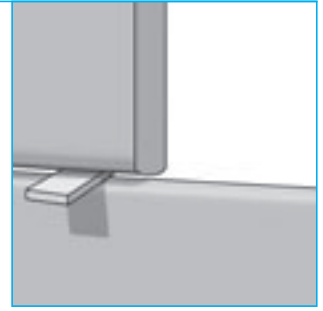
*Installation mit Schrauben:*

3.1 Die AQUAPANEL® Cement Board Outdoor wird mit AQUAPANEL® Maxi Schrauben auf der Unterkonstruktion befestigt. Gegebenenfalls sind AQUAPANEL® Fassadenschrauben zur Befestigung der Platten auf dem Holzständerwerk zu verwenden. Die Schrauben werden zuerst in die Mitte der Zementplatten geschraubt; danach wird zu den Enden und Kanten hin gearbeitet. Bei der Montage muss die Zementplatte an der Unterkonstruktion anliegen. Abstand der Schrauben  $\leq 250$  mm. Abstand von den Kanten  $\geq 15$  mm.



*Anordnung der Platten:*

3.2 AQUAPANEL® Cement Board Outdoor Platten werden horizontal im Verband auf der Unterkonstruktion befestigt. Zwischen den Bauplatten ist zunächst eine planmäßige Fuge von 3 - 5 mm anzuordnen. Hierzu wird ein geeigneter Abstandhalter, wie zum Beispiel ein Stapelhölzchen benutzt. Bei der Montage der folgenden Plattenreihen ist darauf zu achten, dass die senkrechten Fugen mindestens einen Ständerabstand breit versetzt angeordnet und somit Kreuzfugen vermieden werden.



*Schrauben dürfen nicht überdreht werden.*