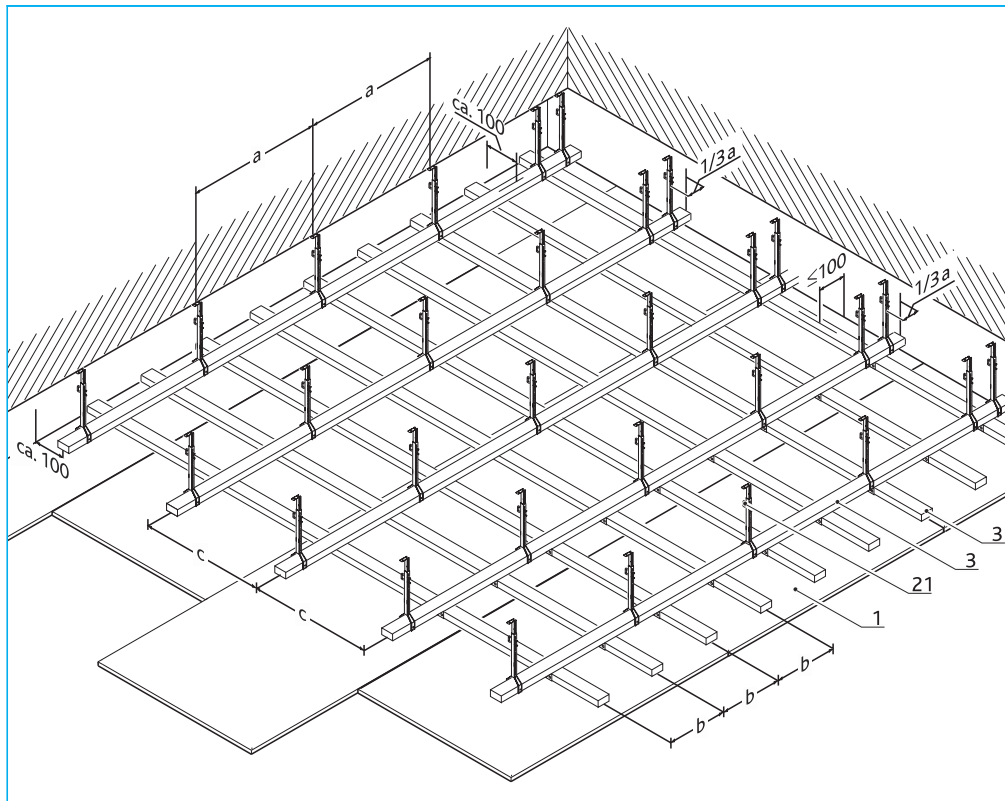


Außendecken und Dachüberstände

Außendecken – Holzunterkonstruktion

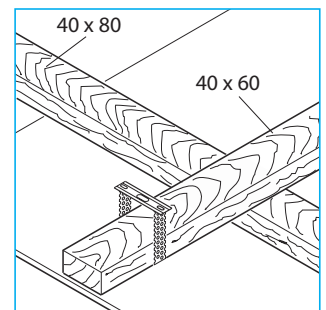


Abkürzungen

- a Abstand der Direktabhängiger (mm)
- b Abstand der Traglattung 40/80 (mm)
- c Abstand der Grundlattung 40/60 (mm)

Materialbezeichnung

- 1 AQUAPANEL® Cement Board Outdoor
- 3 Trag- und Grundlattung
- 21 Noniushänger mit Sicherungsklemmen oder Direktabhängiger



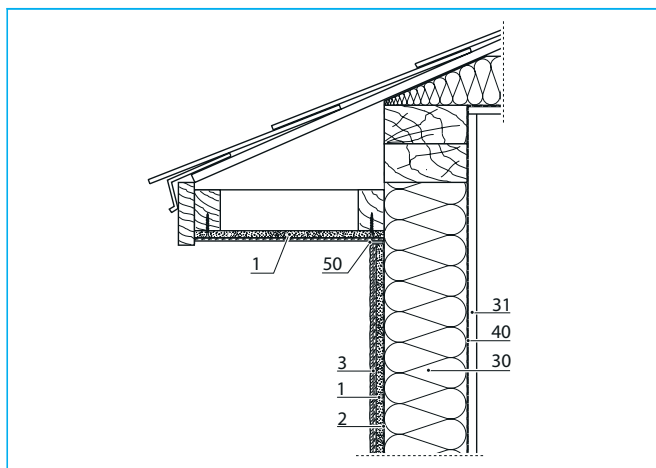
Abhängung mit Noniushängern

Alternative Abhängung mit Direktabhängigern

Abstand zwischen Grund- und Traglattung und Abhängepunkten

Bepankung	Deckengewicht	Abhänger	Abstände (mm)		
AQUAPANEL® Cement Board Outdoor (1 x 12,5 mm)	ca. 20 kg/m ²	0,4 kN	a: 600	b: 312,5 (300)	c: 600
Direktbefestigung mit einfacher Lattung					
AQUAPANEL® Cement Board Outdoor (1 x 12,5 mm)	20 kg/m ²	0,4 kN		b: 312,5 (300)	c: 600

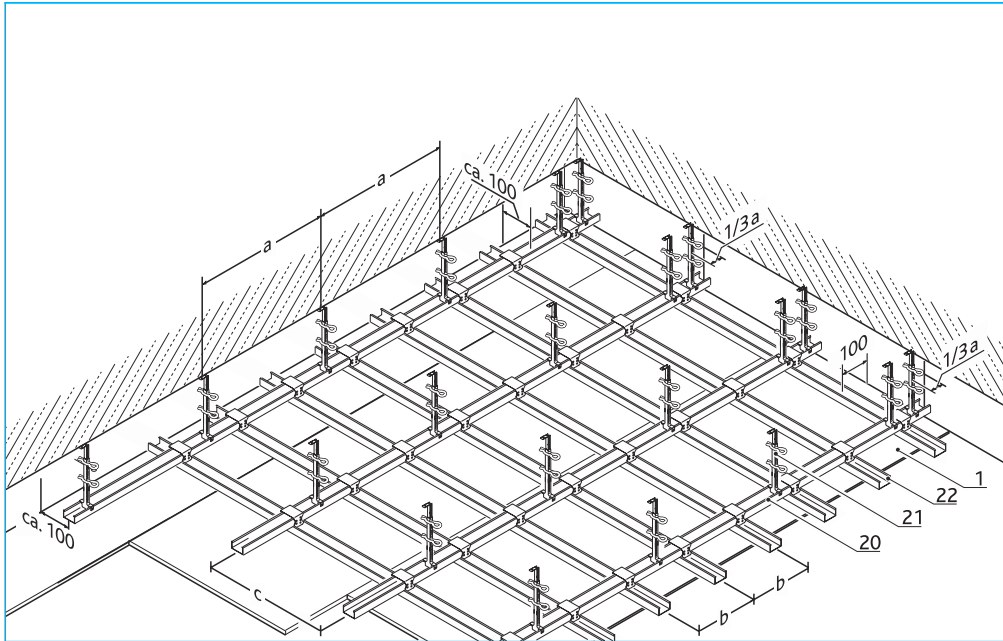
Dachüberstände



Legende

- 1 AQUAPANEL® Cement Board Outdoor
- 2 AQUAPANEL® Tyvek® StuccoWrap™
- 3 AQUAPANEL® Putzsystem
- 30 Dämmstoff, z. B. Knauf Insulation oder Heraklith
- 31 Innenbepankung, z. B. Knauf Gipskartonplatte
- 40 Dampfsperre / Winddichtungsschicht
- 50 Dauerelastischer Fugendichtstoff

Außendecken – Metallunterkonstruktion



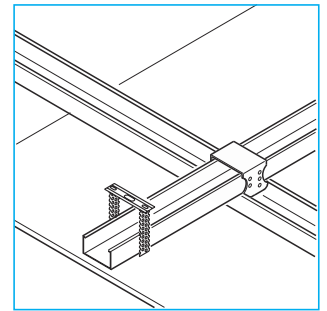
Abhängung mit Noniushängern

Abkürzungen

- a Abstand der Noniushänger oder der Direktabhänger (mm)
- b Abstand (mm) der Tragprofile (C-Deckenprofil 60/27/0,6)
- c Abstand (mm) der Grundprofile

Materialbezeichnung

- 1 AQUAPANEL® Cement Board Outdoor
- 20 C-Deckenprofil (Grundprofil)
- 21 Noniushänger mit Sicherungsklammern oder Direktabhänger
- 22 C-Deckenprofil (Tragprofil)



Alternative Abhängung mit Direktabhängern

Abstand zwischen Grund- und Traglattung und Abhängepunkten

Beplankung	Deckengewicht	Abhänger	Abstände (mm)		
1) AQUAPANEL® Cement Board Outdoor (1 x 12,5 mm)	ca. 20 kg/m ²	0,4 kN	a: 750	b: 312,5 (300)	c: 1000

Feuerwiderstandsklasse bei Brandbeanspruchung von der Unterseite

Beplankung	Mineralwolle (A1, Schmelzpunkt > 1000°C)		Feuerwiderstandsklasse	
	Mindest-Dicke (mm)	Rohdichte (kg/m ³)	Prüfzeugnisse	
1) 1 x 12,5 mm AQUAPANEL® Cement Board Outdoor + 1 x 12,5 mm GKF	-	-	F 30-A	3461/7923-Mer
2) 2 x 12,5 mm AQUAPANEL® Cement Board Outdoor	2 x 40	50	EI30	Pr-02-02.092

- **Hinweis:** Zur Verfügung, Oberflächenbehandlung und Beschichtung beachten Sie bitte die Empfehlungen und Vorschriften für Deckensysteme auf S. 19f.

Besondere Hinweise

Die dargestellten Deckensysteme gelten mit den gezeigten Systemabmessungen und Profilwerten nur für den Einbau bis zu einer Höhe von 8,0 m über Geländeoberkante. Für den Einbau in Höhen größer 8,0 m über GOK sind verminderte Systemabstände bzw. andere Profilwerte zu wählen. Hierzu ist die Führung eines Standsicherheitsnachweises erforderlich. Bei Deckenkonstruktionen mit brandschutztechnischen Anforderungen sind die Angaben der Zeugnisse und Prüfberichte zu beachten.