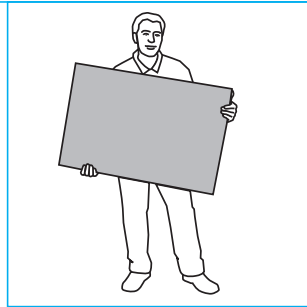


Verarbeitung

Transport und Lagerung

AQUAPANEL® Cement Board Floor hochkant tragen oder mit Hubwagen bzw. Plattenwagen befördern. Beim Absetzen darauf achten, die Ecken und Kanten nicht zu beschädigen. Bei unsachgemäßer Lagerung kann sich AQUAPANEL® Cement Board Floor verformen. Das kostet Montagezeit und kann zu Mängeln führen. Richtige Lagerung: vollflächig auf ebener Unterlage oder auf Kanthölzern im Abstand von 25 cm.



Um ungewollte Verformungen zu vermeiden ist AQUAPANEL® Cement Board Floor bis zum Einbau vor Feuchtigkeit und Witterung zu schützen. Feucht gewordene Platten vor der Montage unbedingt flachliegend auf ebener Unterlage beidseitig trocknen.

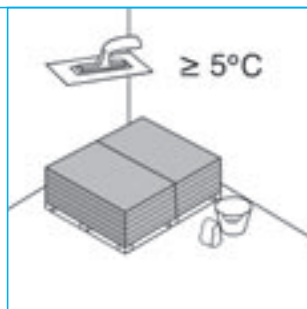


Die Tragfähigkeit des Untergrundes ist sicherzustellen. Eine Palette AQUAPANEL® Cement Board Floor belastet die Decke mit ca. 1000 kg.

Die klimatischen Bedingungen (Raumlufzustand) vor, während und nach der Verlegung von AQUAPANEL® Cement Board Floor:

- relative Luftfeuchte $\leq 85\%$
- Raum-, Materialtemperatur $\geq + 5\text{ }^\circ\text{C}$

AQUAPANEL® Cement Board Floor muss sich vor der Verlegung den vorgenannten Bedingungen angepasst haben. Der Feuchtegehalt darf maximal 5,5 M.-% betragen.



Zuschnitt

Glatte Schnittflächen werden mit einer Handkreissäge mit Absaugung hergestellt, z. B. FESTO TS 55 Q plus FS, mit Diamantsägeblatt.

Für Pendelhub-Stichsagen empfehlen wir ein hartmetallbestücktes Sägeblatt (z. B. Bosch T141 HM).

