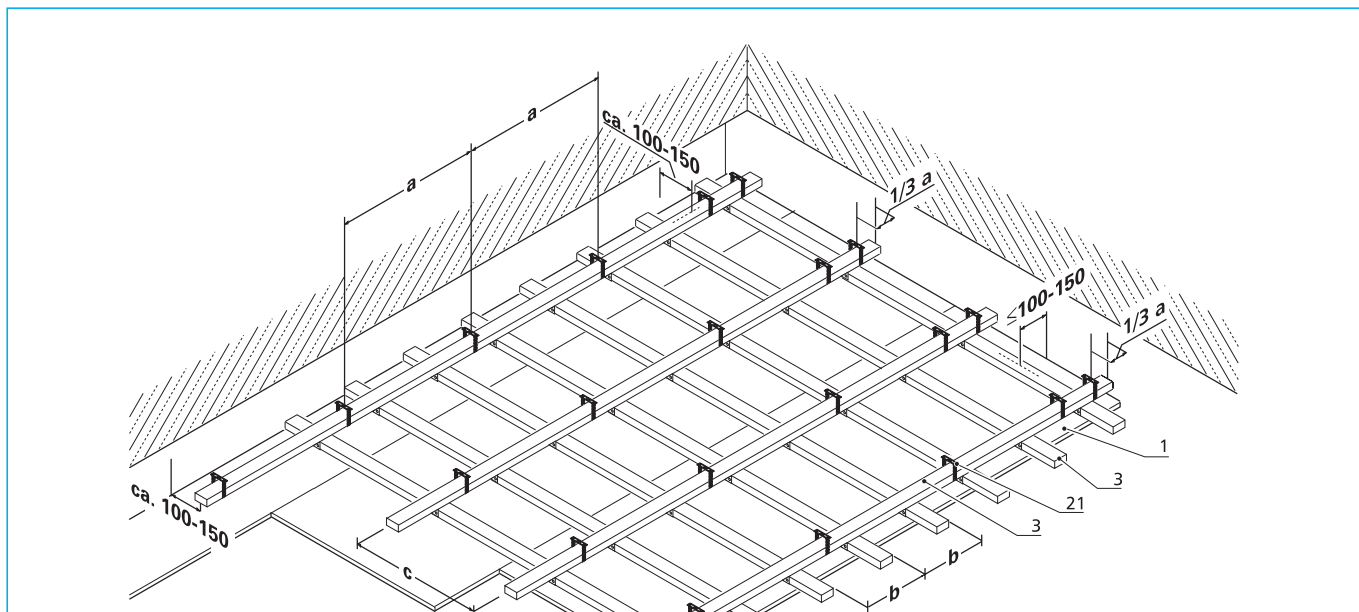


Decken mit Holzunterkonstruktion



Abgehängte Decke mit Holzunterkonstruktion, Draufsicht

Abstände von Grund- und Traglattung und Abhängepunkten

Beplankung mit AQUAPANEL® Cement Board Indoor	Deckengewicht	Abstände (mm)		
		a	b	c
1) 1 x 12,5 mm	ca. 20 kg/m ²	600	300/312,5	600
2) 1 x 12,5 mm + 1 x GKF 12,5	ca. 35 kg/m ²	600	300/312,5	600
Direktbefestigung mit nur einer Lattung				
3) 1 x 12,5 mm	ca. 20 kg/m ²	-	300/312,5	600
4) 2 x 12,5 mm	ca. 35 kg/m ²	-	300/312,5	600

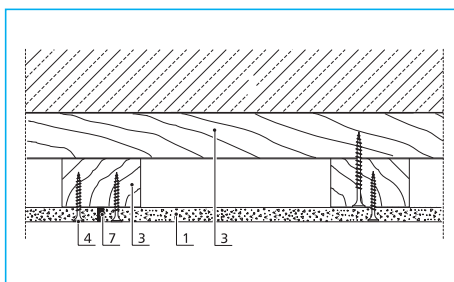
Besonders geeignet in Wohngebäuden und im Holzbau

Materialbezeichnung

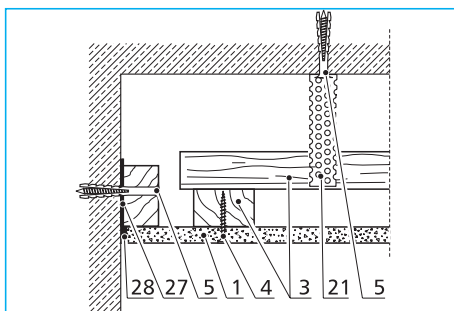
- 1 AQUAPANEL® Cement Board Indoor
- 2 Dämmstoffauflage
- 3 Trag- und Grundlattung 40/60
- 4 AQUAPANEL® Maxi Schraube
- 5 bauaufsichtlich zugelassenes Befestigungsmittel
- 7 AQUAPANEL® Fugenspachtel – grau mit AQUAPANEL® Fugenband
- 14 a Knauf Feuerschutzplatte GKF, 12,5 mm
- 21 Direktabhänger
- 27 Trennstreifen
- 28 Verspachtelung
- 29 Dehnfugenprofil

Bezeichnungen

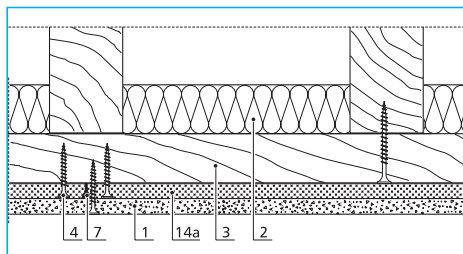
- a Abstand (mm) der Direktabhänger
- b Abstand (mm) der Traglattung 40/60
- c Abstand (mm) der Grundlattung 40/60



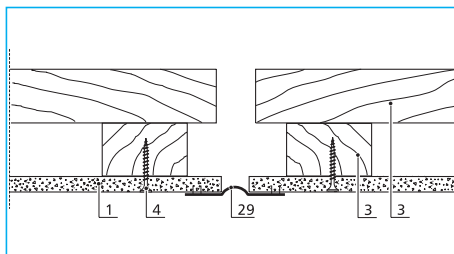
Direktbefestigung unter Massivdecken, z. B. Garagen- oder Kellerdecken



Anschluss an Massivwände



Direktbefestigung unter Holzbalkendecken



Dehnfuge für Decken ohne Brandschutzanforderungen

Besondere Hinweise

- Die Unterkonstruktion von abgehängten Decken werden nach EN 13964 konstruiert.

- Beachten Sie die Montagehinweise auf Seite 14.

- Einbauteile, z. B. Lampen und Lüftungsauslässe, dürfen die Unterkonstruktion nur im Rahmen ihrer Tragfähigkeit belasten.

- Größere Lasten müssen an gesonderten Abhängungen befestigt werden.

- Unterdecken mit Brandschutzanforderungen dürfen nicht durch zusätzliche Lasten beansprucht werden.

- Ein Lastfall Innendruck ist bei den oben genannten Konstruktionsangaben nicht berücksichtigt.

Die angegebenen bauphysikalischen, statischen und konstruktiven Eigenschaften werden nur erreicht, wenn die ausschließliche Verwendung der empfohlenen Produkte sichergestellt ist.

Materialbedarf pro qm Decke

Materialbedarf für abgehängte Decken mit AQUAPANEL® Cement Board Indoor, ohne Verschnitt und Verlust, Konstruktion mit Grund- und Traglattung

Material	Einfache Beplankung	Doppelte Beplankung
Holzlatzen 40/60 nach EN 13964	5,3 lfm	5,3 lfm
Holzschrauben	6,3 Stck.	6,3 Stck.
Direktabhänger	3,5 Stck.	3,5 Stck.
Zugelassene Dübel	3,5 Stck.	3,5 Stck.
AQUAPANEL® Cement Board Indoor	1 qm	1 qm
GKF 12,5 mm	-	1 qm
AQUAPANEL® Maxi Schrauben	25 Stck.	25 Stck.
Schnellbauschrauben	-	19 Stck.
AQUAPANEL® Fugenspachtel – grau	0,7 kg	0,7 kg
AQUAPANEL® Fugenband	2,1 lfm/qm	2,1 lfm/qm
AQUAPANEL® Grundierung – innen	ca. 50 g	ca. 50 g